

# DMS-100/5000

## DIN 导轨安装转速开关

### 产品概述

DMS 系列转速开关是针对 OEM 客户特别设计的一款经济、可靠的转轴转速监测系统。开关模块的外壳采用优质塑料，安装在 35mm DIN 导轨上，标准工作电压 115V/230V，可选 12VDC/24DC，可接受 NPN, PNP, 磁力传感器，逻辑电平传感器的输入信号。两种型号的转速设定值范围为 5-5,000RPM。设定值可通过外壳盖下面的 2 个 25 圈电位计进行调节。通过 LED 指示灯，继电器的开、闭状态清晰可见。DMS 系列转速开关常用于监测和各式输送设备、风机（鼓风机、风扇）和其它设备由于转轴欠速可能导致生产受到严重影响等现象。美国伊莱克森(Electro-Sensors, Inc)转速开关操作安全，能有效地防止设备故障、原料浪费以及由于滞工带来的不必要的经济损失。

### 工作原理

DMS 系列转速开关由脉冲磁盘或拼合环提供控制信号、无机械接触的传感器感应信号。传感器通过 3 线屏蔽电缆将速度信息（频率）反馈到控制单元。控制单元将信号与设定值相比较，可提供欠速保护或超速保护两种模式。在欠速保护模式下，当控制信号高于设定值时，继电器激活，当控制信号低于设定值时，继电器失效。在超速保护模式下，当控制信号低于设定值时，继电器激活，当控制信号高于设定值时，继电器失效。转速开关具备失效保护功能，如果工作中掉电，继电器会失效。

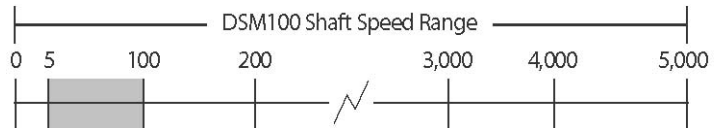
### 脉冲磁盘

使用脉冲磁盘必须使用#21 钻子在轴末端中心开一个深度为 1/2 英寸的孔，并以 10-32 的 UNF 攻螺纹。使用 Loctite 或类似的粘合剂，将脉冲磁盘固定。脉冲磁盘需要紧贴轴末端，贴纸的一面朝外，用 10-32 UNF 的螺丝钉及防松垫圈加固。

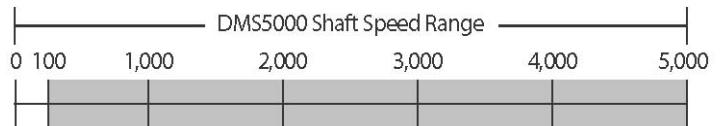
### 脉冲拼合环(可选项)

脉冲拼合环是根据客户要求按转轴的轴径大小定制的。发货时拼合环由四个帽螺钉加固，两半拼合在一起。安装前必须先拆除帽螺钉，把两半拼合在一起套在转轴上，再重新插入帽螺钉并用 8 尺磅的扭矩拧好加固。

### 开关选择表



DMS100 可调设定点范围 5-100 RPM



DMS5000 可调设定点范围 100-5000 RPM

### 传感器安装

标准传感器配有一个安装支架和两个锁紧螺母。可选防爆传感器配有一个开槽安装支架。安装传感器时，应使磁体中心在旋转的过程中始终对准传感头中心。使用脉冲磁盘时，首先找到磁盘上磁极的中心，见下表中尺寸 B。

传感器与脉冲磁盘或拼合环的间隙距离 A 为 1/4" ± 1/8"。通过调整固定在安装支架上的传感器的螺母可以使传感器达到最合适间隙距离，使用安装支架上的开槽可以调整防爆传感器的位置。

### 传感表面间隙距离表

(见下图 1 和 2)

型号	尺寸“A”(英寸)	尺寸“B”(英寸)
DMS100	1/8"到 3/8"	1-3/4"
DMS5000	1/8"到 3/8"	7/8"

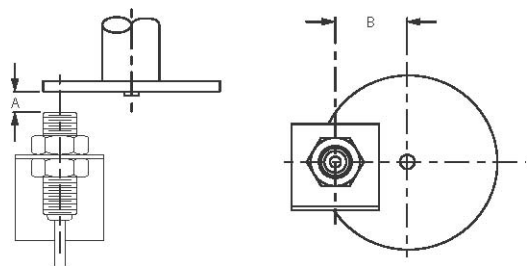


图 1: 标准 906 传感器配脉冲磁盘

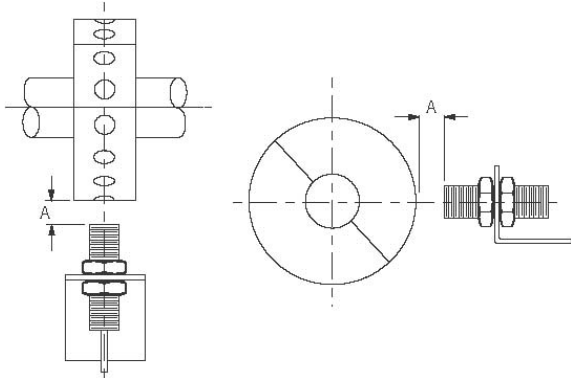


图 2: 标准 906 传感器配可选脉冲拼合环

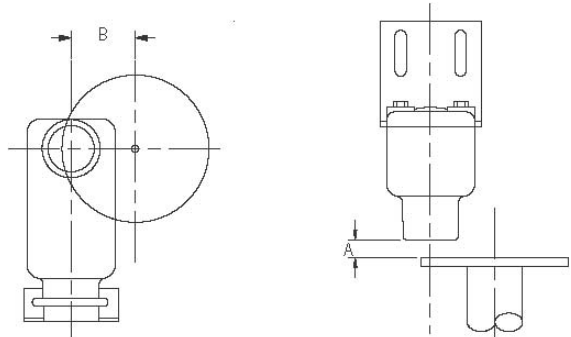


图 3: 防爆型 907 传感器配脉冲磁盘

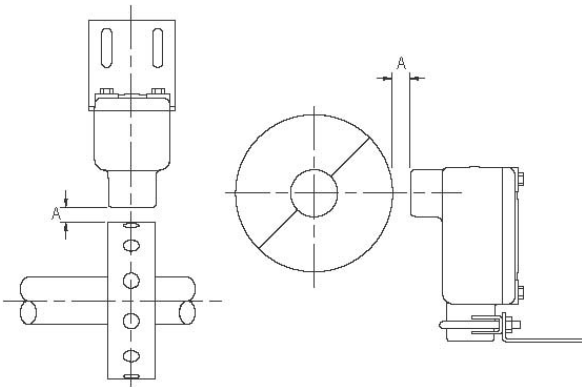


图 4: 防爆型 907 配脉冲拼合环

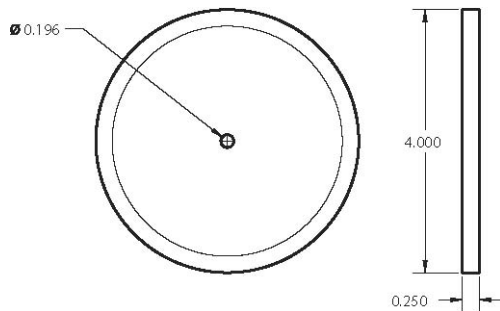


图 5: 255 脉冲磁盘 (DMS100)

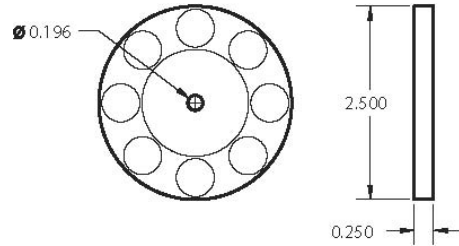


图 6: 256 脉冲磁盘(DMS5000)

设定:

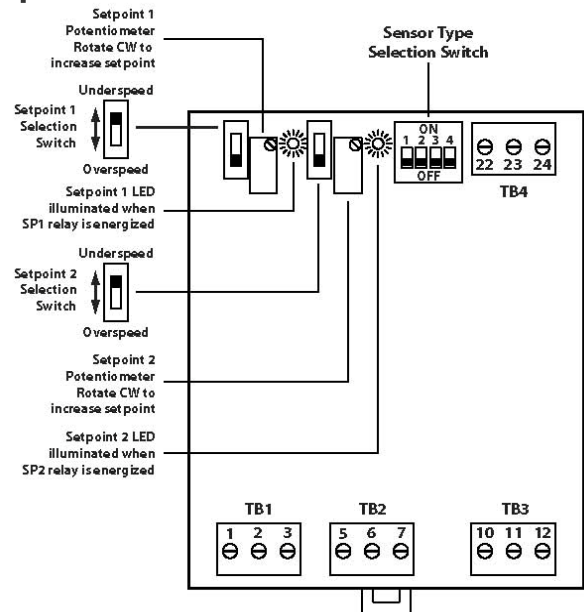


图 7: DMS 系列接线图

TB1 SP1 继电器			TB2 SP2 继电器		
1	2	3	5	6	7
N.O.	Comm	N.C.	N.O.	Comm	N.C.

TB3 电源输入			
	10	11	12
AC	Hot	Neut	Spare
DC	+	-	Spare

TB4 传感器输入			
传感器型号	22	23	24
	接地	信号	+12 Vdc
906/907	白色屏蔽	黑色	红色
ESI 接近开关 NPN	蓝色	黑色	棕色
其他 ESI 传感器 NPN	黑色屏蔽	白色	红色

传感器类型选择开关				
开关位置				
	1	3	3	4
NPN	ON	OFF	OFF	OFF
PNP	OFF	ON	OFF	OFF
Logic Level	OFF	ON	OFF	OFF
Mag Sensor	OFF	ON	ON	ON

### 产品校准

- 1、安装好脉冲磁盘或脉冲拼合环并与传感头之间间隙调整到合适距离；
- 2、将传感器类型选择开关按需要设置，见图 7；
- 3、当轴转速低于设定值(失速保护)或高于设定值(超速保护)时选择继电器是否失效。使用超速/欠速保护选择开关将 DMS 设定到需要的模式，见图 7；
- 4、接通 DMS 电源；
- 5、欠速保护模式下，先让轴以欠速设定点的速度运行，然后逆时针旋转电位计（设定点 1）直到点 1 的指示灯亮起；
- 6、顺时针旋转电位计（设定点 1）直到点 1 的指示灯熄灭。这样设定后，当设备以低于正常工作转速运行时，开关继电器将失效。当设备正常运行，继电器激活时，绿色指示灯会亮起；
- 7、超速保护模式下，先让轴以超速设定点的速度运行，然后顺时针旋转电位计（设定点 2）直到点 2 的指示灯亮起；
- 8、逆时针旋转电位计（设定点 2）直到点 2 的指示灯熄灭。这样设定后，当设备以高于正常工作转速运行时，开关继电器将失效。当设备正常运行，继电器激活时，绿色指示灯会亮起。

### 电机关停电路

图 8 所示是一种用于 DMS 类数字转速开关的带警报可直接关停电机的回路接线方式。

#### 免责声明

图 8 的接线方式仅供参考！伊莱克森不承担任何因使用该回路或因电机关停而使用任何回路所引发的一切后果！

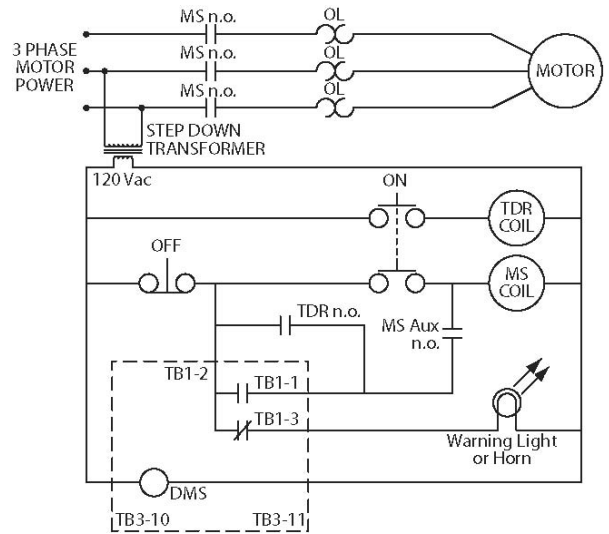


图 8: 关停电机的参考接线回路

### 接线图关键词

<b>MS</b>	电机启动器（不提供）
<b>OL</b>	过载接触器
<b>n.o.</b>	常开（继电器处于失效状态）
<b>TDR</b>	继电器启动延时功能不提供。如果轴转速到达正常转速较慢，继电器启动延时功能可使操作者不必一直按住启动按钮。

### 警告！

在设备停止期间，若电机辅助常开开关未按照上图所示连接，电机转轴或脉冲磁盘的任何轻微移动都可能会激活继电器并开启电机。如果不遵照该警告，则可能会引起设备损坏或人员伤亡！为避免此类情况发生，请按正确使用 LOCK-OUT/TAG-OUT 程序。

### 外壳尺寸图

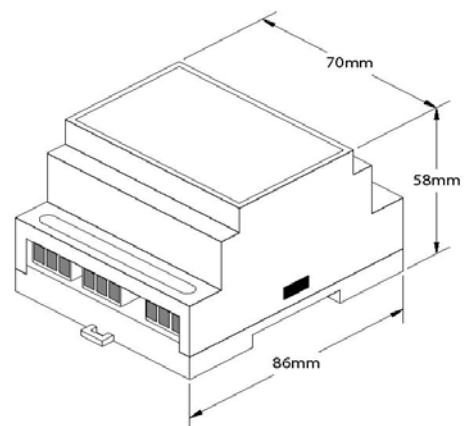


图 9: DMS 尺寸

传感器尺寸: (单位: 英寸)

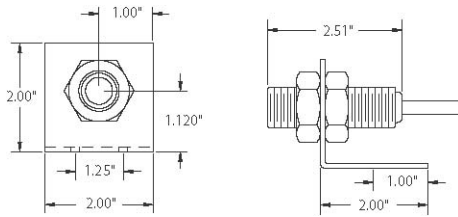


图 10: 标准 906 传感器尺寸图

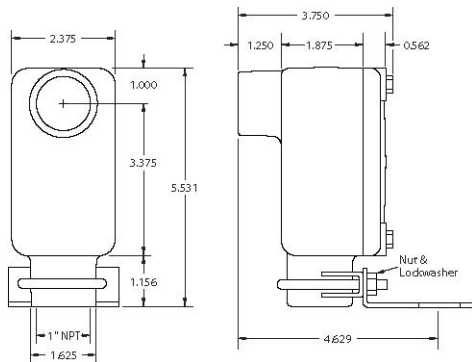


图 11: 防爆型 907 传感器尺寸图

DMS 系列转速开关参数

电源	参数*
AC 模式	115/230 VAC +/-10%, 50/60 Hz 1.0 VA
建议保险	0.010 A Slo-Bl0
12 VDC 型号	+12 VDC ±10% 80mA
24 VDC 型号	+24 VDC ±10% 80mA
建议保险	0.125 A Slo-Bl0

设定点	参数*
2 个独立的单刀双掷继电器	250 VAC@5A 阻抗 +30VDC@5A 阻抗
设定点调整	(2) 25 圈电位计
欠速/超速保护	单独选择
设定点滞后	3% ±1%
设定点精确度	±0.5%
接线方式	接线盒式

机架与外壳	参数*
底座	Noryl (塑料)
机架	Lexan (聚碳酸酯)
安装	35mm DIN 导轨

传感头	参数*
电源	最大 20 mA
形式	可选: NPN, PNP, 磁力传感器或逻辑电平

调整范围	参数*
DMS100	5RPM 到 100RPM, 8PPR 输入
DMS5000	100RPM 到 5000RPM, 4 PPR 输入
工作温度	0°C 到 +50°C

255 脉冲磁盘 (标准)	参数**
材料	标准: 尼龙 12 (可选: PVC, 铝, 不锈钢)
尺寸	直径 4 英寸 x 厚度 1/4 英寸
工作温度	-40°C ~ +60°C* (尼龙, PVC)
工作温度	-40°C ~ +150°C* (铝, 不锈钢)

256 脉冲磁盘 DMS5000	参数*
材料	标准: PVC (可选: 铝, 不锈钢)
尺寸	直径 2.5 英寸 x 厚度 1/4 英寸
工作温度	-40°C ~ +60°C* (PVC)
工作温度	-40°C ~ +150°C* (铝, 不锈钢)

脉冲拼合环	参数**
材料	标准: PVC (可选: 铝, 不锈钢)
工作温度	-40°C ~ +60°C* (PVC)
工作温度	-40°C ~ +150°C* (铝, 不锈钢)

906 传感器 (标准)	参数**
传感器本体材料	铝 3/4-16UNF 螺纹
安装支架材料	钢
输出形式	集电极开路输出最大 20mA 电流
线缆	3 线屏蔽电缆, 标准 10 英尺 (可选 50 或 100 英尺)
工作温度	-40°C ~ +60°C*
间隙大小	1/4 英寸 ± 1/8 英寸

907 防爆传感器 (可选)	参数**
	Class I, Div 1, Group D Class II, Div 1, Groups E, F, G UL File: E249019
	
安装支架材料	U-Bolt 钢组件
其他参数	与 906 标准传感器相同

注意: 个别参数可能有变更, 不再特别通知

\*如需更高或更低的温度范围, 请与厂家联系

\*\*如需脉冲磁盘、脉冲拼合环和传感器的详细信息,

请与厂家联系或登陆主页查询