

LRB1000/LRB2000

DIN 导轨安装转速开关

工作原理

LRB 系列转速开关配有一个安装在轴末端的脉冲磁盘或脉冲拼合环), 产生交替磁场, 并可由非接触式传感器读取。传感器通过 3 线屏蔽电缆以数字脉冲 (频率) 的方式将速度信号传送给开关。速度开关随后对该频率信号进行解码以确定轴速度, 并与预设值进行比较。继电器输出可以用来发出警报或关停设备, 确保机器安全和工序的完整。LRB 系列转速开关的特点是可以安装在 DIN 导轨上, 这使产品很方便被安装到总控制柜中。如需安装外壳的更多信息请联系我们。

LRB 系列转速开关由一个独立安装的开关模块, 一个非接触式霍尔效应传感器和一个脉冲磁盘或脉冲拼合环组成。标准配置是 906 传感器。在恶劣工况下, 可选择防爆的 907 传感器。传感器与 LRB 开关模块连接 (见图 3)

启动延时

LRB 系列转速开关内置 10 秒启动延时功能。在欠速保护模式下, 启动延时功能让继电器保持激活状态 10 秒钟, 这样可以使继电器待转速达到设定点以上后才开始工作。当接通 LRB 系列转速开关后启动延时功能便开启。

无信号反馈保护

在欠速保护模式下, 反馈信号消失会被立即检测到, 同时继电器将失效。在超速保护模式下, 当反馈信号消失时, LRB 系列转速开关会等待 30 秒种信号恢复时间, 防止当监测转速非常慢的情况下由于不必要的信号丢失带来的关停。假如 30 秒后依旧没有信号输入, 继电器将失效。

特别选项

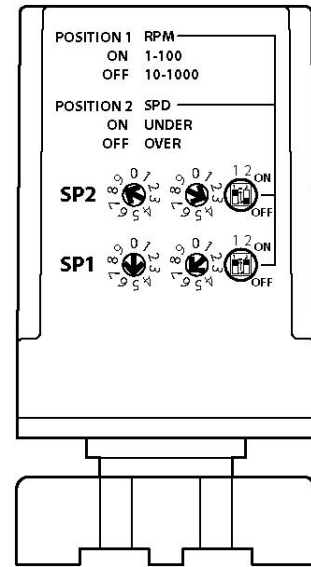
可以在出厂时通过设定特别选项来改变 LRB 系列转速开关的基本设置。这些选项包括: 增加、减少或零启动延时; 增加、减少设定点滞后量; 扩大量程; 超速保护模式下的信号丢失滞后量。

脉冲磁盘

使用脉冲磁盘必须在轴末端中心开一个深度为 1/2 英寸的孔 (使用 #21 钻子), 并以 10-32 的 UNF 攻螺纹。使用 Loctite 或类似的粘合剂, 可以使脉冲磁盘更坚固。脉冲磁盘需要紧贴轴末端, 贴纸的一面朝外, 用 10-32 UNF 的螺丝钉及防松垫圈加固。脉冲磁盘可以和所有伊莱克森传感器配合使用。

脉冲拼合环 (可选件)

脉冲拼合环是根据客户要求的转轴的轴径大小定制的, 由两半拼合而成, 由四个帽螺钉加固。脉冲拼合环可以方便地折下来, 重新安装时, 把两半拼合在一起套在转轴上, 重新插入帽螺钉并用 5 尺磅的扭矩拧好加固。脉冲拼合环可以和所有伊莱克森传感器配合使用。



传感器的安装

标准传感器配有一个安装支架和两个锁紧螺母。防爆传感器可与开槽安装支架配套, 调节方便。在安装时应使磁体中心在旋转的过程中始终对准传感头中心。当使用脉冲磁盘时, 磁区中心与磁盘中心的距离 (图1和4中B的距离) 为 1-3/4"。传感器与磁盘或拼合环的间隙距离为 1/4" ± 1/8"。通过调整固定默认传感器的螺母或者通过调整防爆传感器在安装支架上的开槽的位置来达到最合适的间隙距离。

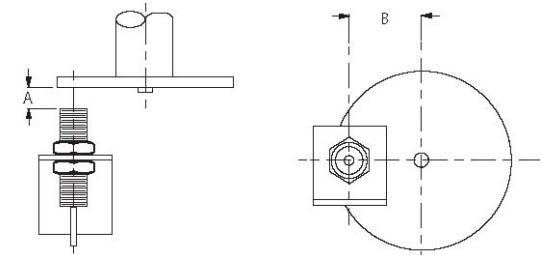


图 1: 标准 906 传感器和脉冲磁盘

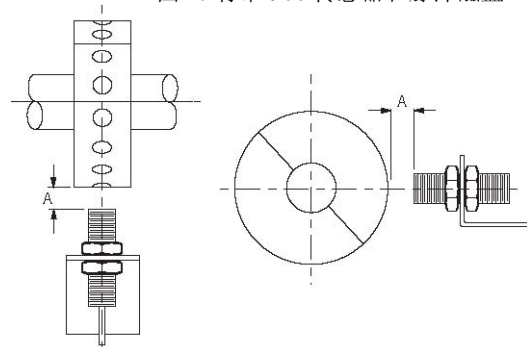


图 2: 标准 906 传感器和脉冲拼合

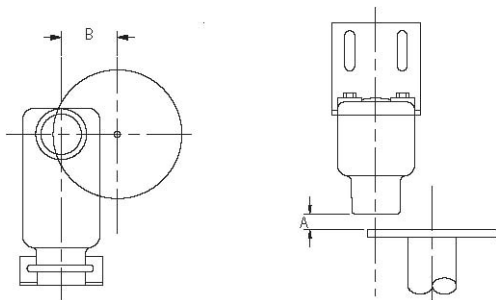


图 4: 防爆 907 传感器和脉冲磁盘

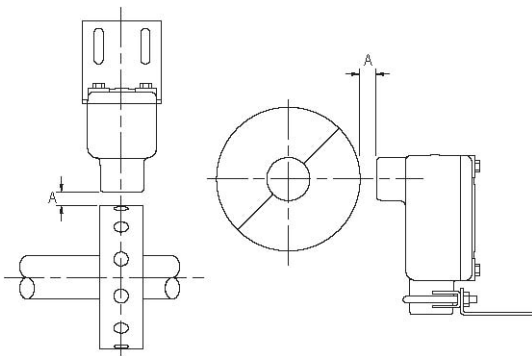


图 5: 防爆 907 传感器和脉冲拼合环

传感器接线表

端口	传感器型号 906/907	其他ESI传感 器NPN形式	ESI接近开关 NPN形式
5 电源	红色	红色	棕色
6 信号	黑色	白色	黑色
7 共用	白色/屏蔽	黑色/屏蔽	蓝色

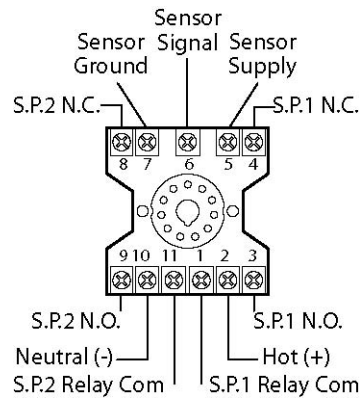
电压输入线

端口	12&24VDC	115VAC	230VAC
2	(+)正级	火线	火线 (L1)
10	(-)负级	零线	火线 (L2)

继电器连接

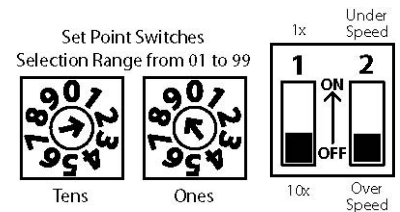
端口	设定点1
1	Common
3	N.O.
4	N.C.
LRB1000/2000	

端口	设定点2
11	Common
9	N.O.
8	N.C.
仅LRB2000	



开关 1	设定点
ON	1-100RPM
OFF	10-1000RPM

开关 2	保护模式
ON	欠速保护
OFF	超速模式



校准 LRB1000/2000

- 当轴转速低于设定点 (欠速保护模式下) 或轴转速高于设定点 (超速保护模式下) 时决定继电器是否要失效。使用超速/欠速模式选择开关来使 LRB1000 处于想要的模式 (见图 6 的开关位置)。
- 如果设定的继电器触发速度在 100RPM 以下, 将量程范围开关设定到 1-100RPM 档。如果设定的继电器触发速度在 100RPM 以上, 将量程范围开关设定到 10-1000RPM 档。
- 准确设定转速值。转速开关可以设定任意 01 到 99 之间的数值。

举例说明

如果 RPM 量程开关在 1-100RPM 区间, 欲设定值为 50RPM, 设定开关应设到 50。在 10 到 1000RPM 量程, 设定点是开关值上的 10 倍 (例如: 80 的设定实际是 800RPM)。

注意

校准要在 LRB1000 电源切断的情况下进行。如果在电源接通的情况下进行调校 (不推荐), 再通电时系统会记忆新的设定点。

默认脉冲磁盘或脉冲拼合环产生的每转脉冲数是 8

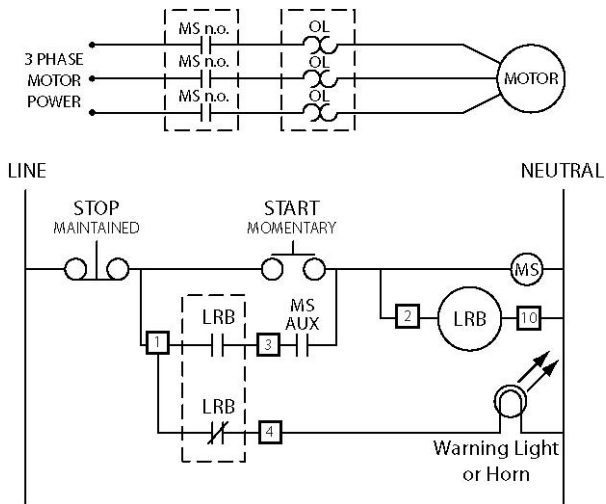
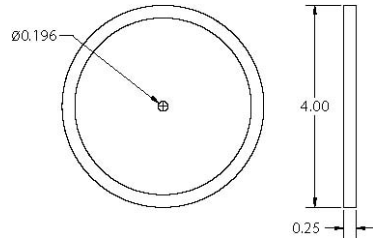


图 7: 典型接线图

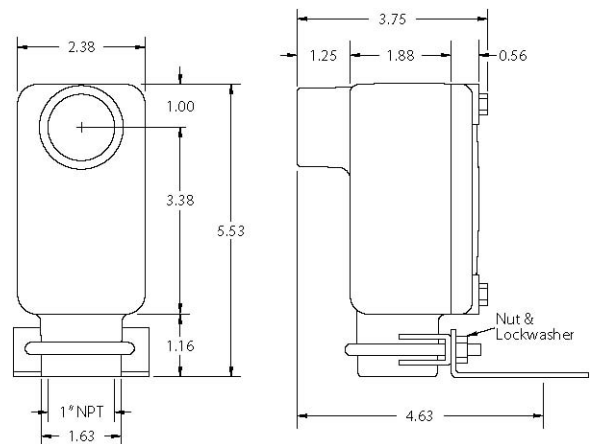
按上图的接线方式可通过关停开关来停止警报和设备。如需警报持续，请将持续停止开关替换成短暂常闭开关。

警告!

在设备停止期间，若电机辅助常开开关未按照上图所示连接，电机转轴的轻微移动都可能会激活继电器并开启电机。这可能会引起设备损坏或人员伤亡！为避免此类情况发生，**请按正确的 LOCK-OUT/TAG-OUT 接线方式接线。**

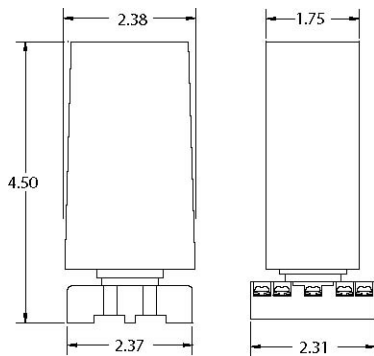


脉冲磁盘

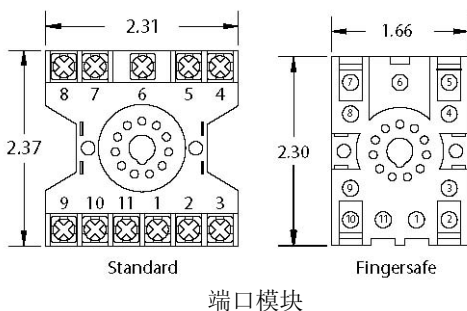


907 防爆传感器

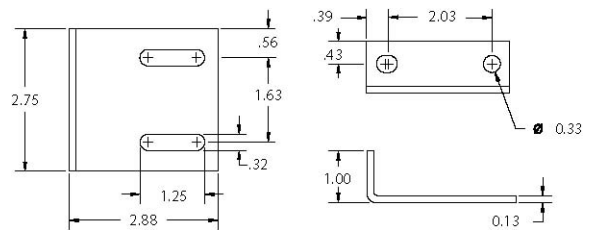
LRB1000/2000 尺寸图 (单位: 英寸)



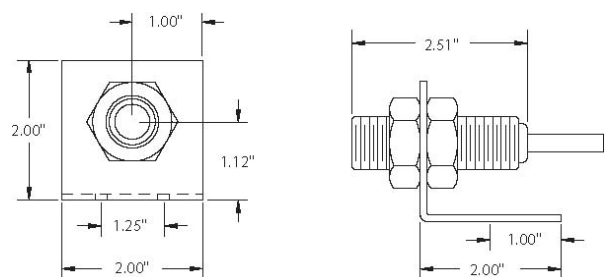
LRB1000/2000



端口模块



907 防爆传感器支架



标准 906 传感器

问题指南

问题描述	
继电器不工作, 显示灯未点亮	
解决方法	
AC 电源接 LRB 端口模块错误	检查电源输入连接
传感头未对齐或传感间隙不当	见第 1、2 页图 1、2、3、4
设定点不在正确范围	见第 2 页图 5
轴转速比设定点低	检查实际 RPM
传感头未与 LRB 转速开关正确连接	检查传感器的连接方式, 见第 2 页
传感器无电压	检查 TB5 与 TB7 的电压是否为 12VDC
LRB 转速开关不接收信号	在轴旋转的情况下检查 TB6 与 TB7 的电压是否是 2.5VDC

LRB1000/2000 产品参数

输入电压±10%	输入电流	保险丝型号
LRB1000/2000 (带标准 ESI 传感器)		
115&230Vac,60Hz	2.5vA	0.32ASlo-Bl05X20
LRB1000 (带标准 ESI 传感器)		
12&24Vdc	45mA	80mASlo-Bl05X20
LRB2000 (带标准 ESI 传感器)		
12&24Vdc	75mA	125mASlo-Bl05X20

输入信号	参数
信号类型	集电极开路/逻辑
振幅	5V Pull-Up
上拉电平	2200 Ohms 到 5V
最大输入频率	500Hz**
最小脉冲范围	1 mSec

设定点	参数
设定点个数	1 个或 2 个
工作模式	欠速保护或超速保护
设定点 RPM 范围	1-99RPM 10-990RPM**
调节范围	可旋开关: 1(10x) 1(1x)
设定点精度	0.005% @ 低量程 0.25% @ 中量程 0.5% @ 高量程
滞后	6.6% **
接触点设定 LRB1000 LRB2000	One Form C,SPDT Two Form C,SPDT

继电器接触点	5A @30Vdc, 或 250Vac
启动延时	10 秒 (固定) **

物理/环境	参数
电线连接	11 位 DIN 导轨端口模块
工作温度	-40°C~+60°C
储存温度	-65°C~+125°C
安装方式	DIN 导轨安装或独立安装
防护等级	NEMA 1
UL508 认证	UL File #E254289

906 传感器	参数
产品材料	铝
支架材料	钢
螺纹尺寸	3/4-16 UNF
输出形式	集电极开路, current sinking 20 Ma Max
信号线	标准配置: 3 线屏蔽电缆
最长长度	1500 Ft
工作温度	-40°C~+60°C
传感间隙	1/4" ± 1/8"

907 防爆传感器 (可选)	参数**
	Class I, Div 1, Group D Class II, Div 1, Groups E, F, G UL File: E249019
	
安装支架材料	钢制 U 形组件
其他	与 906 标准传感器相同

脉冲磁盘	参数
材料	尼龙 12 标准 可选铝制
工作温度	-40°C 到 +60°C
最大速度	请联系厂家

脉冲拼合环	参数
材料	请联系厂家
工作温度	-40°C 到 +60°C
最大速度	请联系厂家

个别参数可能有变更, 不再特别通知。

* 如需更高温度范围, 请与厂家联系。

** 如需其他设定, 请与厂家联系。