



M100T&M5000T

微型失速开关系列

继电器输出 · 自成系统 · 无需 PLC

- 自带传感器和开关，自成系统，精巧紧凑。
- 接线盒设计，易于接线
- 安装方便，校准简单。
- 坚固耐用，防尘防污，防油脂。
- 防爆铸铝外壳，防水设计
- 带失效保护。

产品概述

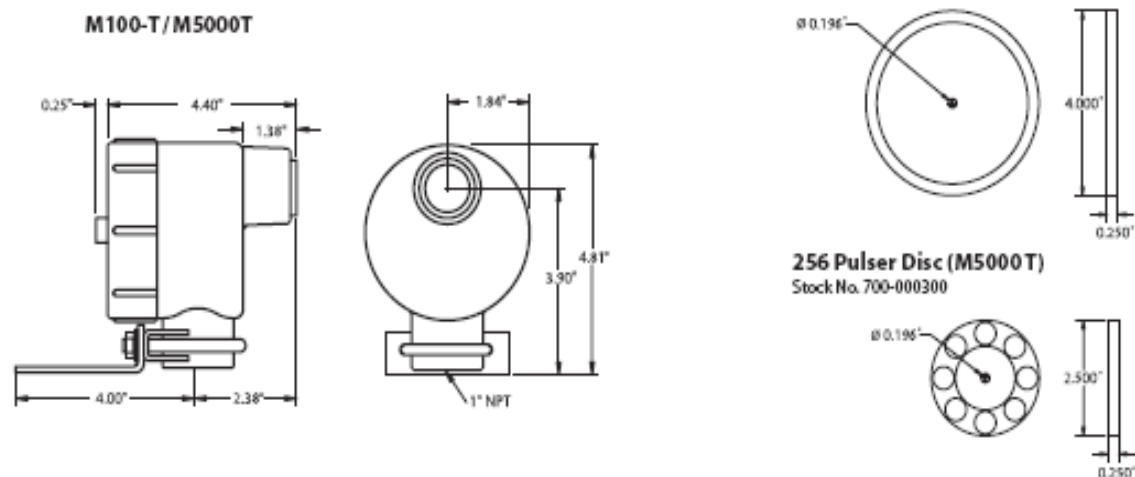
M 系列微型转速开关是探测加工设备意外失速的理想之选。这些产品常用于监测驱动机组、动力驱动部件、压碎器、排气扇、螺杆输送机、皮带输送机和升降机的尾滑轮等设备的转动部位。标准系统包括一个 M 系列的开关和一个 255 脉冲磁盘。采用 Electro-Sensors 的转速开关，可有效防止机器损坏，降低产品损耗，减少停工时间，从而保障生产安全，提高生产效率。

工作原理

微型转速开关包含一个传感器和相应的开关元件，外壳有坚固耐用的防爆铸铝外壳。每个开关配有一个安装在轴末端的脉冲磁盘（或脉冲拼合环），脉冲磁盘产生交替磁场，并可由速度开关读取。速度开关随后对该频率信号进行解码以确定轴速度，并与预设值进行比较，预设值可通过一个单圈电位计方便地进行校准。在旋转出现如电机损坏，皮带打滑，产品超载或卡住等故障时，继电器可用来发出警报或关停设备，确保机器安全和工序的完整。微型失速开关系列具备失效保护功能；在操作过程中的任何故障都将使电路断开。

尺寸图

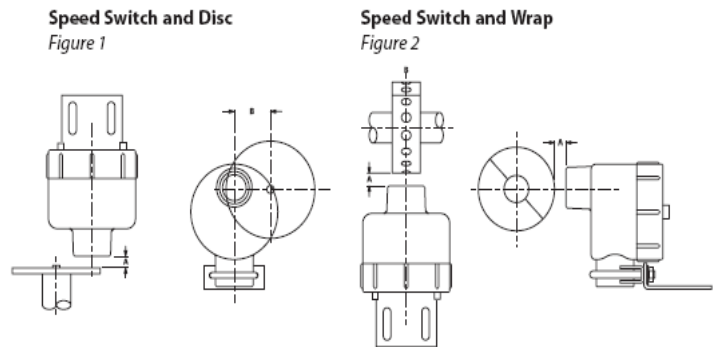
Dimensional Drawings • M100T / M5000T



www.euro-me.com

安装指南

M 系列转速开关配有开槽安装支架, 以便准确调节传感器与磁盘的间隙距离。安装时应注意以保证适当的间隙距离。所有开关在安装时应使磁体中心在旋转的过程中始终对准传感头中心 (右图 1 和 2 的尺寸 B)。传感器与磁盘或拼合环的间隙距离为 $3/8" \pm 1/8"$ (右图 1 和 2 的尺寸 A)



选型指导

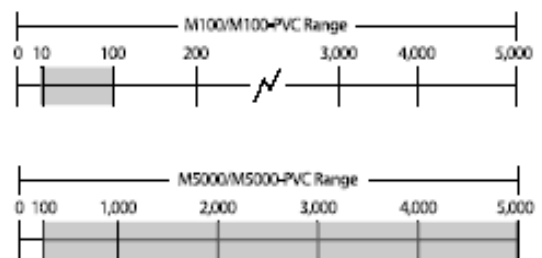
参考右侧选型图以选择合适的产品型号。M100T 和 M5000T 的主要差异是设定值范围的不同。

选择型号时, 被监测的轴的实际转速不是选型的重要因素, 而是取决于希望继电器产生动作的速度设定值。

- M100T 的设定值范围: 10-100 rpm
- M5000T 的设定值范围: 100-5000 rpm

* 如需更多协助, 请咨询我们。

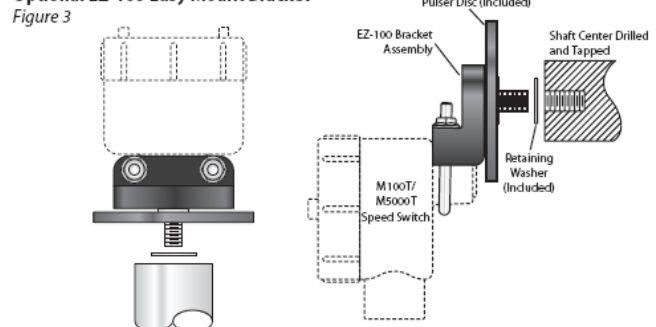
Switch Selection Chart



可选件

- 当轴末端无法安装脉冲磁盘时, 也可选用拼合脉冲环, 拼合环的材质有:
 - ◇ PVC
 - ◇ 铝质
 - ◇ 不锈钢
- EZ100 快速安装支架组件 (与 M 系列开关配合使用, 见右图 3)

Optional EZ-100 Easy Mount Bracket



产品参数 · M100T&M5000T

输入功率

电压.....115 V ac, 60Hz (标准)
230 V ac, 12Vdc, 24Vdc

传感器输入信号

类型.....NPN 开放式集电极
设定值继电器.....1 SPDT, 隔离, 5A, 115V
传感头.....一体化
设定值范围.....M100T: 5-100 RPM
M5000T: 100-5000RPM
设定值精度..... $\pm 0.5\%$
设定值调节.....单圈 (270 度) 电位计

其他参数

M100/M5000.....铸铝外壳, 通过 UL、CSA 认证
符合 UL 标准: Cass I, Group D;
Class II, Group E, F, G; Class III

普通参数:

外壳.....铸铝外壳, 符合 Class 1
C,D; Class II E,F,G 标准
垫圈.....提供防水垫圈
外部参数.....详见第 1 页的参数图
工作温度..... $-40^{\circ}\text{C} \sim +60^{\circ}\text{C}^*$
安装支架.....镀锌钢材
255 磁盘.....尼龙 12, 直径 4", 16 磁极
(与 M100T 配套)
256 磁盘.....PVC, 直径 2-1/2", 8 磁极
(与 M5000T 配套)
间隙距离..... $1/4" \pm 1/8"$