



ST420 回路供电 4-20mA 模拟输出轴转速计

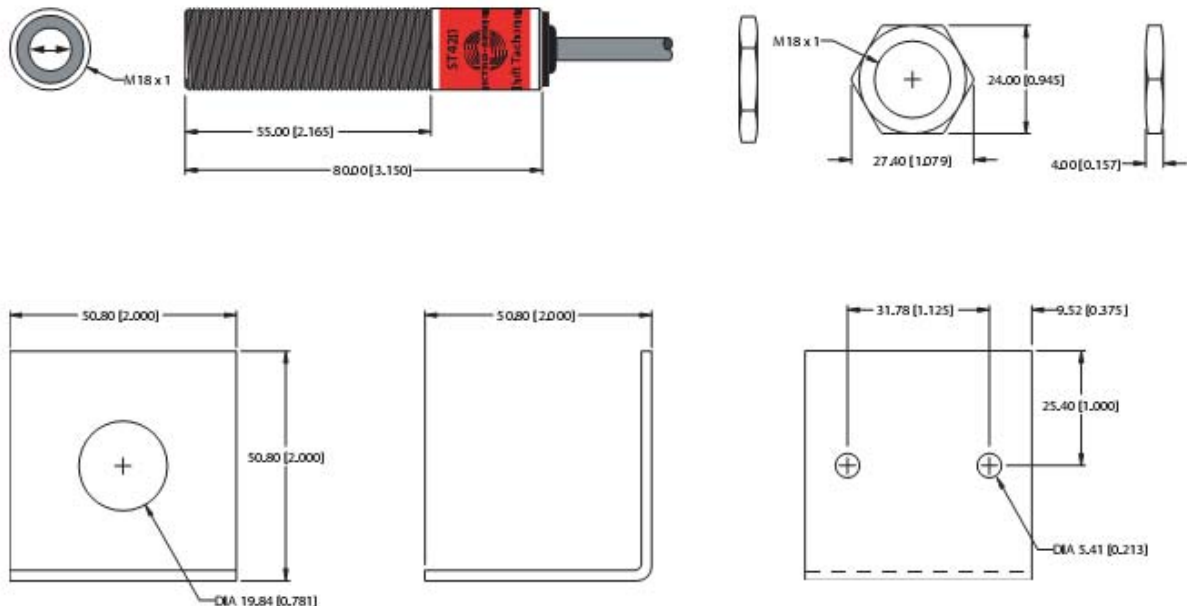
- 两线回路, 4-20mA 直流模拟信号输出轴转速传感器
- 石英晶体高精度数字处理技术
- 无需校准, 开装即用
- 量程可选标准或定制
- 本质安全防爆设计
- 与脉冲磁盘或脉冲拼合环等配合使用
- 不锈钢 M18x1 外壳, 符合 MA4X/ IP67 要求

产品概述

ST420 是一款模拟信号输出轴转速传感器。它可以同随轴一起转动的脉冲标靶 (脉冲磁盘或脉冲拼合环) 配合产生磁脉冲信号, 输出一个与输入脉冲频率 (轴转速) 成正比的平滑、连续的 4-20mA 直流模拟信号 (参见后一页的输出信号图)。

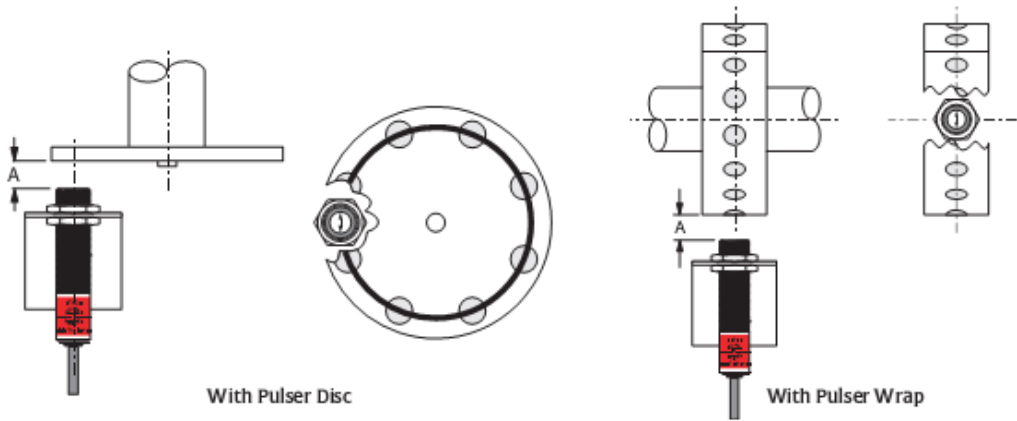
ST420 包含一个磁脉冲感测器、信号处理和 4-20mA 输出两线回路供电电路, 三项集成安装在一个 M18x1 的不锈钢传感器外壳内。

ST420 尺寸图



安装指南

将脉冲磁靶 (脉冲磁盘或拼合环) 安装在转轴上。安装 ST420 时, 使传感头上的箭头与脉冲磁靶的磁极中心点的连线对齐 (如下图所示)。调整脉冲磁靶与 ST420 传感头的间隙 A 至 1/4" (6.35mm)。



产品参数 · ST420 轴转速计

感应间隙.....1/4" ± 1/8"
 Vin (min-max)8-30Vdc
 (标称回路供电电压: 24Vdc)
 工作温度.....-20°C ~ +85°C
 精度.....25°C 最大误差 ±0.25%
 超过工作温度范围最大误差
 ±0.50%
 输出响应时间.....< 9ms

缆线

色码.....Brown (V+)
 Black (V-)

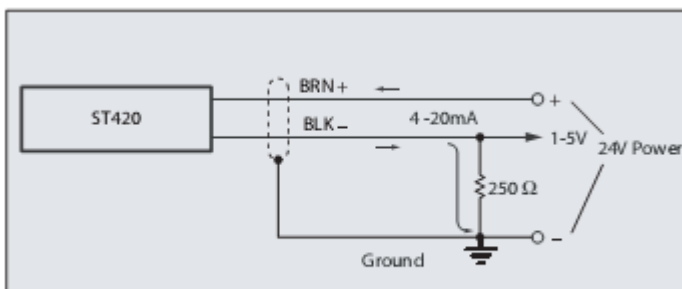
尺寸

长度.....80mm(3.15")
 直径.....18mm(0.71")

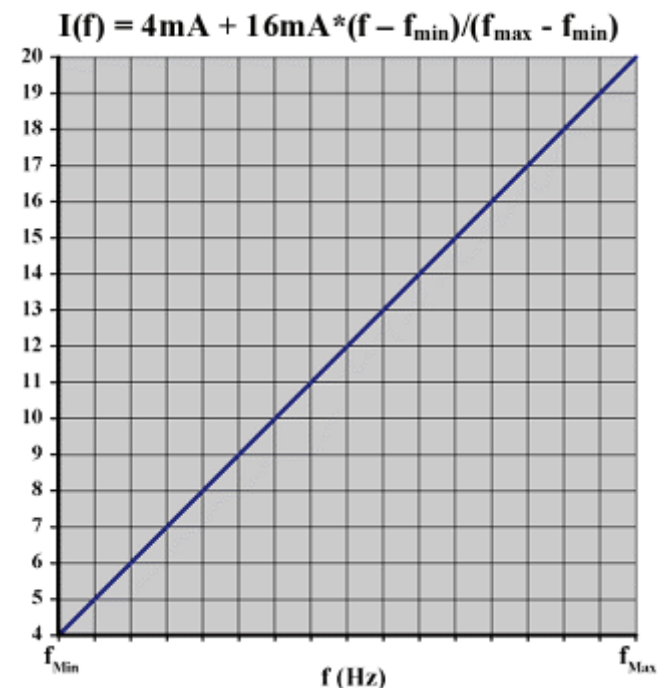
保护

Class II(E,F,G) Div.1 本质安全设计适用于
 本质安全电路。反接线保护。
 NEMA 4X

非 I.S.接线图



输出功能表



Model	Part Number	f _{min} to f _{max}	PPR	RPM range @ PPR
ST420-H	800-001601	0.267 to 266.7Hz	8	2 to 2000
ST420-L	800-001600	0.267 to 26.67 Hz	8	2 to 200

如欲订购 ST420, 客户须提供所需的每圈脉冲数(PPR=Pulses-Per-Revolution)和脉冲频率范围. 更多信息, 请咨询我们.

注: $rpm = f * 60 / ppr$

ppr 指磁盘或拼合环每转一圈能产生脉冲数. 如不考虑磁极的南北极性, 每个从 ST420 传感头前经过的磁极都可以视为一个脉冲. ST420 的 PPR 值必须与脉冲磁盘或拼合环上的磁极数相对应.