

M100T / M5000T

工作原理

M 系列转速开关包含一个传感器和相应的开关元件，外壳为坚固耐用的防爆外壳。脉冲磁盘或可选的脉冲拼合环旋转产生一个随轴速度变化而增加的控制信号。当控制信号高于设定点时，控制继电器激活。当控制信号低于设定点时，继电器失效。继电器触点为 C 类，230Vac 额定阻抗为 5amps，M100T/M5000T 可以用来关停电机和/或报警。

脉冲磁盘

在要监测的转轴末端中央用 No. 21 钻头钻一个深度为 1/2" 的孔，然后攻 10/32 UNF 螺纹。在完成钻孔和攻螺纹后，在螺纹上涂上 Loctite 或类似的胶粘剂，用附带的 10-32UNF 机器螺钉和锁紧垫圈将脉冲磁盘固定在转轴末端，并将机器螺钉拧紧。

脉冲拼合环 (可选):

通常脉冲拼合环都是配合被监测轴的尺寸为客户定制的。在发货时，4 个艾伦有头螺钉将脉冲环的两半固定在一起，在安装时需先卸下螺钉，将脉冲环的两半套在转轴上，再装上螺钉并均匀地用 8 尺磅以下的力拧紧。

选型指导

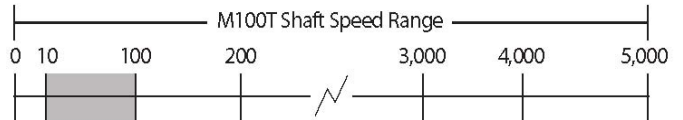
参考选型图以选择合适的产品型号。M100T 和 M5000T 的主要差异是设定点范围的不同。两种开关的实际工作转速皆可为 5 ~ 5000 RPM。选择转速开关型号时，主要标准取决于继电器激活和失效的速度设定值。

M100T 的设定值范围: 10-100 rpm

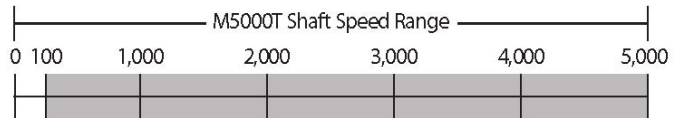
M5000T 的设定值范围: 100-5000 rpm

如需更多选型方面的协助，请咨询我们。

开关选型表



M100T 可设定范围 10-100 RPM



M5000T 可设定范围 100-5000 RPM

感应间隙表

(见下方图 1 和图 2)

型号	尺寸 "A" (英寸)	尺寸 "B" (英寸)
M100T	1/16"~3/8"	1-3/4"
M5000T	1/16"~3/8"	7/8"

注意: M100T 配套的脉冲磁盘直径是 4", M5000T 配套的脉冲磁盘直径是 2-1/2"。

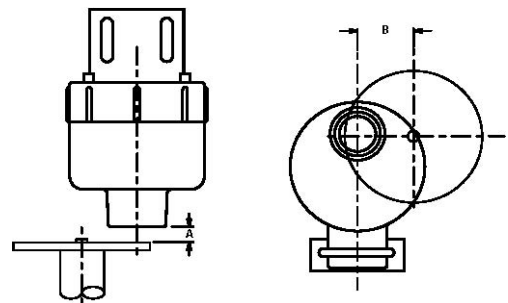


图 1: 转速开关配 255 脉冲磁盘

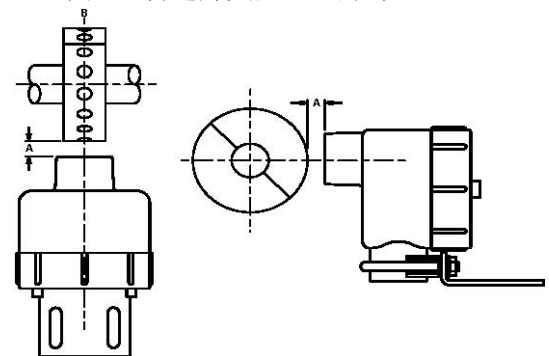


图 2: 转速开关配可选脉冲拼合环

设定点调整

在调整设定点前,确保脉冲磁盘或拼合环同转速开关都安装好和两者之间的间隙“A”。产品在出厂时通过电位计设定了最低转速(逆时针旋转)。电位计只能单方向旋转,旋转会使设备转速高于出厂的最低设定(见图3)。

产品校准

移除转速开关后盖。接通转速开关电源(见图3)。当轴以正常转速旋转时,将电位计顺时针方向旋转直到继电器失效。将电位计逆时针方向旋转 1/4 圈,这会重新激活继电器。这样设定后,当轴转速低于正常转速时,M 系列转速开关就会使继电器失效。将电位计往逆时针方向旋转得越多就会让转速开关对出厂设定的欠速越不敏感。当继电器激活时绿色 LED 灯会点亮。

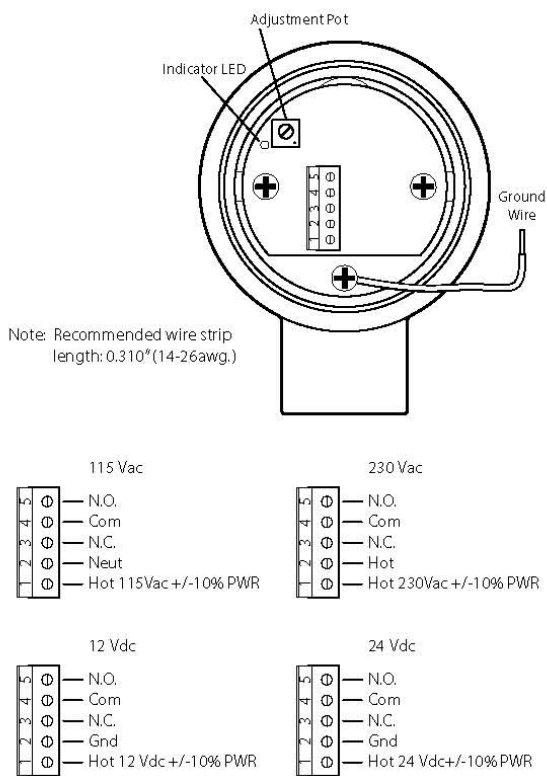
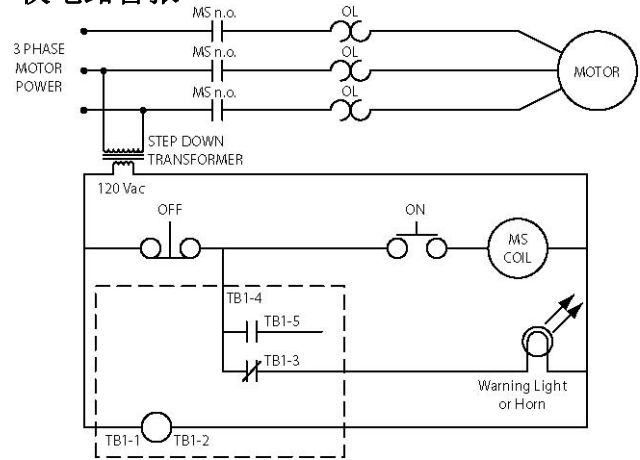


图 3: 设定点调整

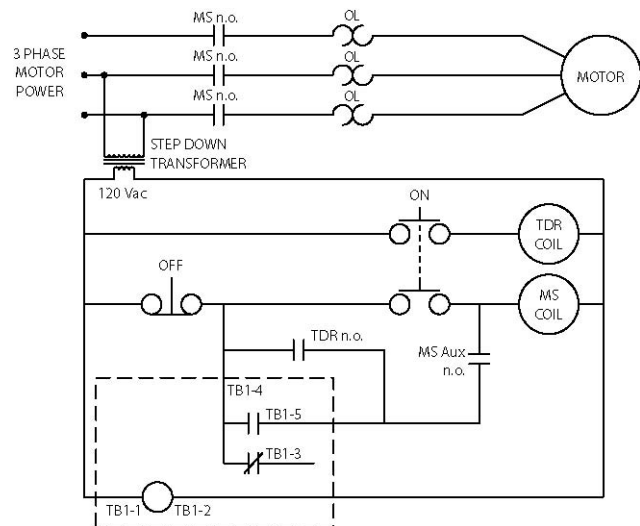
接线方式

右图是典型接线图。不同场合不同设备可能会用到不同的接线方式。

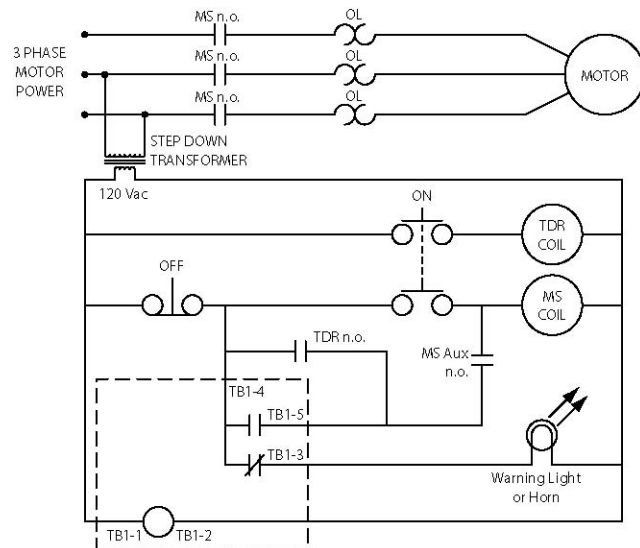
仅电路警报



无警报电机关停控制



有报警电机关停控制



接线图解	
MS	电机启动器(不提供)
OL	过载接触点
n.o.	常开(继电器处于失效状态)
TDR	延时“断路”继电器(不提供) 如果要监测的转轴转速慢, 可以使用延时“断路”继电器, 这样用户就不需要一直按住启动按钮。

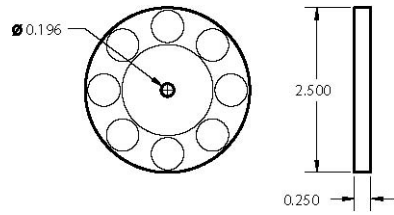


图 6: 255 脉冲磁盘 (M5000T)

警告	
在设备停止期间, 若电机辅助常开开关未按照上图所示连接, 转轴或脉冲磁盘的轻微移动都可能会激活继电器并开启电机。这可能会引起设备损坏或人员伤亡! 为避免此类情况发生, 请按正确的 LOCK-OUT/TAG-OUT 接线方式接线。	

问题指南

症状: 继电器不工作

可能的原因	解决方法
M100T/5000T 未正确通电	见第 2 页, 图 3
开关对偏或间隙不适合	见第 1 页, 图 1 和 2
设定点电位计未逆时针转到到底	见第 3 页, 产品校准到底
轴转速低于设定点	检查实际 RPM

M100T/M5000T 产品参数

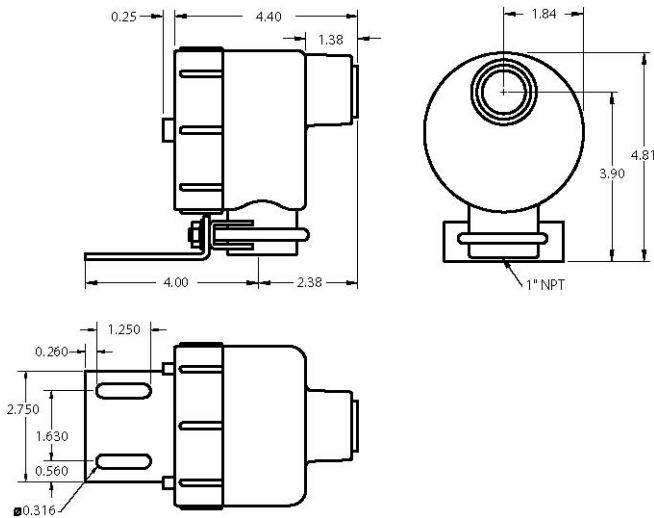


图 4: M100T/M5000T 尺寸图 (单位: 英寸)

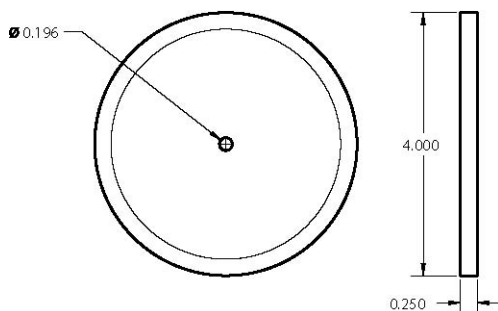



图 5: 255 脉冲磁盘 (M100T)

电气	参数
输入电压	
115V 模式	115Vac, 60Hz±10% @ 55mA Max
保险丝	80mA
230V 模式	230Vac, 50Hz±10% @ 50mA Max
保险丝	80mA
230V 模式	230Vac, 60Hz±10% @ 60mA Max
保险丝	100mA
+12V 模式	12Vdc±10% @ 30mA Max
保险丝	50mA
+24V 模式	24Vdc±10% @ 35mA Max
保险丝	50mA
设定继电器	1 个单刀双掷, 独立的
继电器接触点	5 Amp @ 30Vdc, 或 230Vac 阻抗
传感头	一体式
电气连接	5 pos 接线板, 不可插拔
设定点范围	M100T: 10-100 RPM M5000T: 100-5000 RPM
设定点精度	±0.5%
设定点调整	单圈电位计
电子	

物理/环境	参数
 Class I, Div 1, Group C, D Class II Groups E, F, G UL File: E249019 	
垫圈	提供防水功能
外壳尺寸	见图 4
工作温度	-40°C ~ +60°C
储存温度	-65°C ~ +60°C
重量	2.5 lbs
安装支架	涂锌钢

255 脉冲磁盘 M100T	参数*
材料	标准: 尼龙 12 (可选: PVC、铝、不锈钢)
尺寸	4 英寸直径 x 1/4 英寸厚
工作温度	-40°C ~ +60°C* (尼龙、PVC)
储存温度	-40°C ~ +150°C* (铝、不锈钢)

256 脉冲磁盘 M5000T	参数*
材料	标准: PVC (可选: 铝、不锈钢)
尺寸	2.5 英寸直径 x 1/4 英寸厚
工作温度	-40°C ~ +60°C* (PVC)
储存温度	-40°C ~ +150°C* (铝、不锈钢)

脉冲拼合环(可选)	参数*
材料	标准: PVC (可选: 铝、不锈钢)
工作温度	-40°C ~ +60°C* (PVC)
储存温度	-40°C ~ +150°C* (铝、不锈钢)

个别参数可能有变更, 不再特别通知

*关于脉冲磁盘、拼合环和传感器的详细参数, 请联系
厂家或浏览我们的网页

备件列表	货品号	型号
脉冲磁盘 (M100T)	700-000200	255
脉冲磁盘 (M5000T)	700-000300	256
脉冲拼合环	联系厂家	
内部电气元件		
M100T 115Vac	750-001700	
M5000T 115Vac	750-001710	
M100T 12Vdc	750-001720	
M5000T 12Vdc	750-001730	
M100T 24Vdc	750-001740	
M5000T 25Vdc	750-001750	
M100T 230Vac	750-001760	
M5000T 230Vac	750-001770	

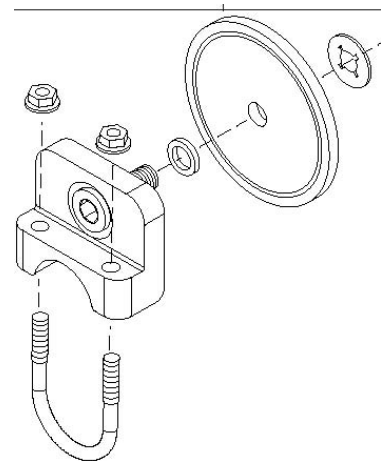


图 7: 可选 EZ-简易安装支架配 255 脉冲磁盘

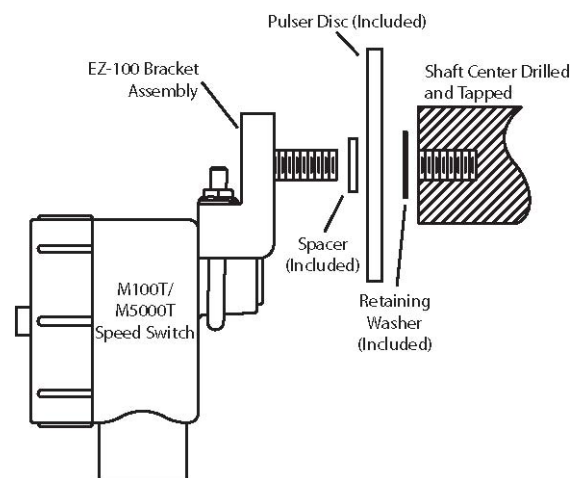


图 8: EZ-简易安装支架安装图