



VS1/VS2 振动监控器

- 振动报警跳闸点可调
- 超振动或低振动报警
- 可调报警延时，防止错误关停
- 报警和关停控制逻辑失效输出
- 单刀双掷继电器输出或 NPN 输出
- 保护机械，防止故障停机
- 可选 24 VDC 电源
- 可选 NEMA 4X 外壳：VS-Series NEMA 4X
- 可选防爆外壳：VS-Series XP (见左图)

产品概述

VS 系列振动监控器是一个独立的振动监控器，结构紧凑，坚固耐用，保护工业设备免受由于失衡、偏心、松动或超载等引起的与振动相关的灾难性故障。该振动监控器直接安装在被监控的设备上，提前探测潜在的故障，以便及时实施保护措施，节约高昂的维修成本。

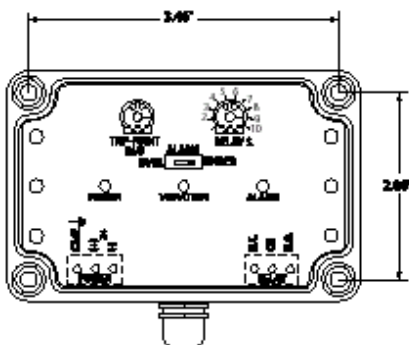
VS 系列的 3 个 LED 指示灯，为操作员提供直观的输出状态和电路情况显示。NPN 或继电器输出可用作报警系统或关停设备。可调的报警延时，通过设置等待输出状态改变的最小错误状态时间，防止错误报警引起的系统工作或启动过程中产生不必要的停机。

VS 系列振动监控器具有坚固的 NEMA 4X 铸铝外壳，适合直接安装在被检测设备的检测点上。由于结构小巧，可以安装在任何狭小的空间。另外，可选择 24 VDC 供电。

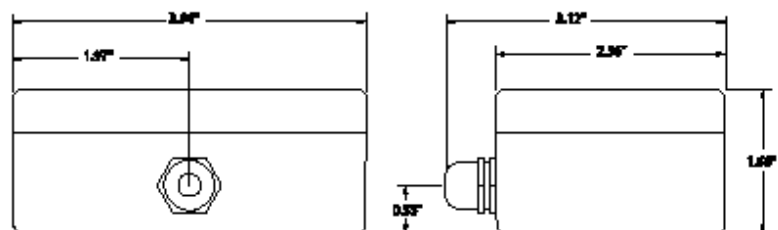
VS1 是大型电机、变速箱、汽轮机、泵、风机、破碎机、压缩机、搅拌机、锤式粉碎机和输送机等设备超振动或低振动检测的理想选择。VS2 则尤其适于检测振动传送带、给料机等振动机械的超振动或低振动检测。

操作员界面

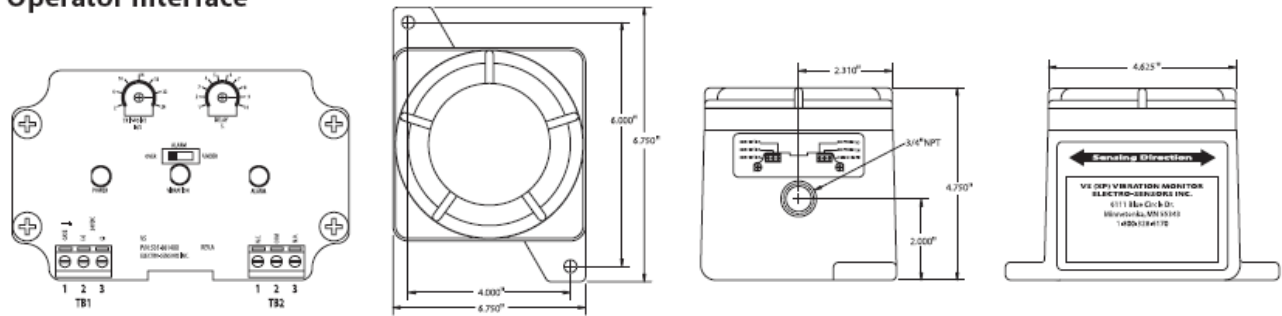
(打开封盖)



外壳尺寸



Enclosure Dimensions • VS-Series XP Operator Interface



警告：务必采用正确的切断步骤！

VS1/VS2 的安装

安装方向：安装方向很重要，由于 VS 系列振动监控器探测传感方向箭头 (SENSING DIRECTION) 所示方向的振动，在安装时须确保箭头方向与振动方向一致。

安装：VS 系列的外壳有四个安装孔，与封盖螺丝下方的孔一致。打开封盖，用 4 个 8-32 UNC (公制 M4) 六角螺丝将外壳固定。严格紧密的连接对于任何振动检测装置都是必要的。因此，VS 系列必须牢牢地固定在光滑的平面上。注意全部螺丝都要用上，否则在高频振动时可能因谐振而产生误差。

产品参数 • VS1/VS2 振动监控器

LED 指示灯

电源.....绿色

振动.....

绿色—指示高于最小可探测级别的振动

VS1: 0.1 in/s rms; VS2: 2 in/s rms

报警.....红色—输出报警状态

设置 / 量程

报警跳闸点.....VS1: 0.1—2.2 in/s rms
2.5—5.5 mm/s

VS2: 2—26 in/s rms
51-660 mms

报警延时.....1—10 秒

报警选择开关.....超振动/低振动

操作限值 (振动)

最小频率(-3db).....VS1: 10Hz

VS2: 1Hz

最大加速度.....±12g 峰值 (延时可选)

±50g 峰值 (NPN 可选)

电源

电压.....24 Vdc (18-30 Vdc)

电流 (最大)30 mA @ 24 Vdc

注：可选 24 Vdc/ 130 mA。

* 需更多信息，请咨询我们。

继电器

类型.....单刀双掷 (SPDT)

DC 等级.....5 A @ 30 Vdc

AC 等级.....5 A @ 250 Vac

失效保护.....通电无报警时继电器通

隔离 NPN 输出 (NPN 输出可选)

电流.....50 mA

Vce (最大@50mA)1.0 V

Bvceo (击穿电压)100 V

Pd (最大过热功率)100 m@W

Iceo (最大过热泄漏) ...100 μ A

失效保护.....通电无报警时晶体管通

连接

VS 系列 NEMA 4X..... 22 AWG, 10 英尺 6 线非屏蔽电缆

VS 系列 XP..... (2) 3 位螺旋型接线模块

外壳

VS 系列 NEMA 4X.....铸铝外壳, NEMA 4X

VS 系列 XP.....Class 1, Div. 1&2, Grps B, C & D
Class 1, Zones 1&2,
Groups IIB + H2 11A
Class II, Div. 1 & 2, Grps E,F,G
Class III, Div. 1 & 2
CSA C22.2 #30-M1986
NEMA 3,4,4X,7 (B,D,C) 9 (E,F,G)

环境温度

NPN 输出 (可选)-40°C to 85°C (-40°F to 185°F)

继电器输出 (可选) -40°C to 65°C (-40°F to 149°F)

www.euro-me.com