



## Interruptores de Inclinación MTS-200/300 Unidad de Control SCU-200

- Fácil de Instalar – Necesita poco mantenimiento
- La unidad de control interactúa con cualquier detector de inclinación
- Avanzados circuitos electrónicos de estado sólido
- Acepta diversos tipos de sensores opcionales
- Tiempo de retardo ajustable evita indicaciones falsas.
- Robustos y confiables sensores de acero soldado
- Caja Nema 12 o caja opcional Nema 4
- Unidad opcional intrínsecamente segura
- Sensor opcional de acero inoxidable

## Información sobre el producto

### Descripción

El interruptor de inclinación de Electro Sensor es un sistema simple que consiste en una unidad de control y un sensor de detección de inclinación. Es muy usado en procesos industriales para detectar la presencia o ausencia de material sólido. Algunas aplicaciones típicas incluyen: alarma de alto o bajo nivel en contenedores de material, detección de tupición en tolvas de transferencia, control de profundidad del material en trituradoras y detección de una condición de alarma en depósitos de piedras, clasificadores de material, etc. La posición normal puede ser vertical, como en el caso de un clasificador de material con la carga adecuada (un nivel más alto de lo normal inclina el sensor produciendo una alarma). La posición inclinada puede ser también la posición normal, como por ejemplo en el caso de un conductor de materiales. En este caso, una disminución de material hace que el sensor vaya a una posición vertical para indicar una alarma.

### Principio de Operación

Los sensores de inclinación constituyen una fuerte estructura de acero soldado. Son herméticamente cerrados, a prueba de agua y suciedad y conectados a un cable capaz de soportar tensión. El interruptor de mercurio en el interior del sensor está embebido en una sustancia epóxica la cual lo aísla de las más severas condiciones ambientales. Cuando el sensor está en una posición vertical, sus contactos están cerrados y abren cuando el sensor se inclina aproximadamente 15 grados. Los contactos tienen una capacidad máxima de 230 Vac y 1.7 amperios. El sensor viene con un cordón flexible con una envoltura de Neopreno. El cable tiene dos conductores número 18 y puede ser instalado dentro de un tubo o solo.

La unidad de control SCU-200 provee una fuente segura de potencia para cualquier sensor. La entrada recibida del sensor ya sea en posición vertical como inclinada puede ser seleccionada como normal (segura) por medio del interruptor de selección. La posición opuesta producirá una alarma, después de un retardo ajustable entre 1 y 99 segundos. El retraso hace posible un comportamiento confiable, libre de falsas alarmas ya que solamente se creará una alarma cuando el cambio de posición del sensor se mantenga un determinado tiempo. Unas bombillas montadas en la tapa de la caja indican el estatus, SAFE/ALARM (SEGURO/ALARMA) del relé de salida (5 amperios, doble polo, doble posición). El controlador es a prueba de fallas ya que una falla en el relé o pérdida de potencia crean una alarma inmediata.

### Instrucciones de Instalación

El sensor puede colocarse suspendido del "ojo" o del adaptador opcional con rosca. El largo del cable debe ser ajustado de forma que no afecte la inclinación del sensor. La unidad de control puede ser colocada en un lugar remoto, más conveniente.

### Soportes, MTS-20H, MTS-30H:

Disponemos de soportes para colgar los sensores MTS-200 y MTS-300. Los soportes son de acero soldado para que hagan juego con los sensores. Estos soportes tienen una rosca que les permite ser enroscados directamente en un tubo NPT de 1/2" pulgada. También tenemos disponibles soportes de acero inoxidable, opcionales.

### Potencia Auxiliar Para Sensores:

La unidad de control SCU-200 tiene una característica para la entrada del sensor que la hace más versátil. El terminal TB2-1 puede suplirle 12 Vdc al sensor, lo cual le permite usar sensores de colector abierto tales como los sensores de Efecto Hall y de proximidad. Esta característica puede ser utilizada en una gran variedad de aplicaciones donde se desea tener un relé de salida ajustable cuando el sensor detecta un objeto u objetivo.



## Ajuste del Tiempo de Retardo

El retardo de la salida del relé es ajustable entre 1 y 99 segundos. Use un destornillador pequeño para ajustar los interruptores rotativos S2 y S3 al valor deseado. El interruptor S2 ajusta segundos individuales. El interruptor S3 ajusta intervalos de 10 segundos

Ejemplo: Un retardo de 14 segundos requeriría ajustar S3 igual a 1 y S2 igual a 4

## Interruptor de estatus del sensor

Con el interruptor de estatus en la posición "A" el relé estará energizado y la lámpara verde "SAFE" (SEGURO) estará encendida cuando el sensor esté inclinado. Con el interruptor de estatus en la posición "B", el relé estará energizado y la lámpara verde "SAFE" estará encendida cuando el sensor esté en posición vertical

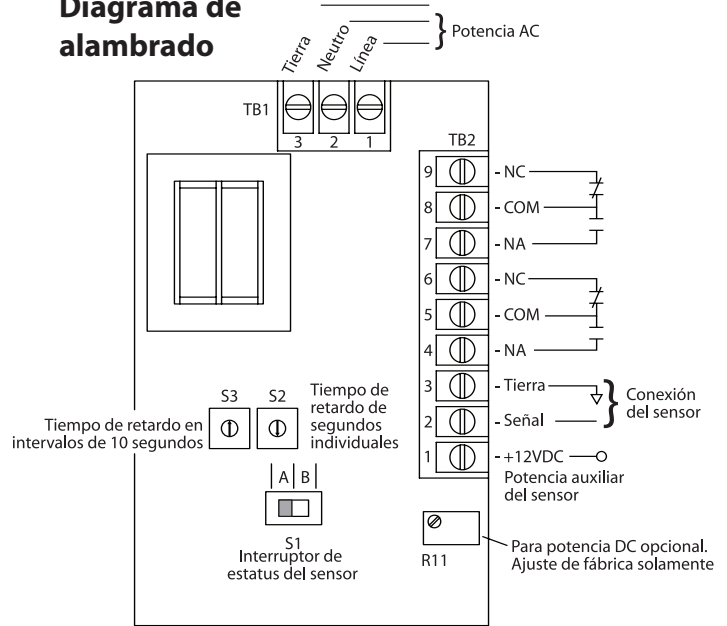
## Conexiones del sensor estándar

Todos los sensores de inclinación se deberán conectar a los terminales TB2-2 y TB2-3

## Conexiones Alternativas del Sensor

Potencia del sensor TB2-1  
Señal del sensor TB2-2  
Tierra del sensor TB2-3

## Diagrama de alambrado



## Especificaciones • Unidad de Control SCU-200

Potencia de entrada ..... 115 Vac +/- 10% 50/60 Hz  
230 Vac, 12/24 Vdc opcional  
Señal de voltaje del sensor ..... +12Vdc (10 K Ohms llevado hasta +12 Vdc)

Sensor auxiliar

Alimentación de voltaje ..... + 12 Vdc @ 17 mA máx.  
Salida del relé ..... Relé de doble polo y doble tiro, para 5 amps @ 250 Vac, con carga resistiva.

Estatus del relé ..... Selectivo (con el interruptor)

Lámparas de estatus del relé ..... 2 lámpara reemplazables, 28 Vac

Conexiones de los alambres. .... Terminales de tornillos, para alambre 14 como máximo

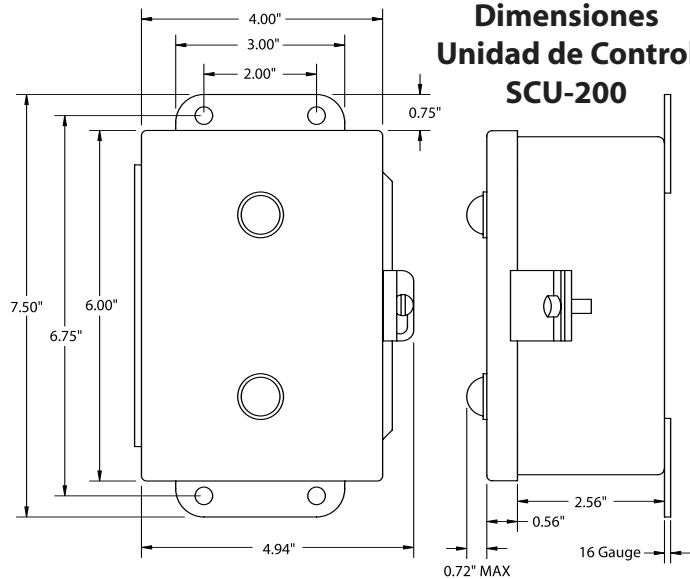
Caja ..... Nema 12, 6 x 4 x 3 pulgadas  
Nema 4 opcional

Temperatura de operación ..... 0°C a +70°C

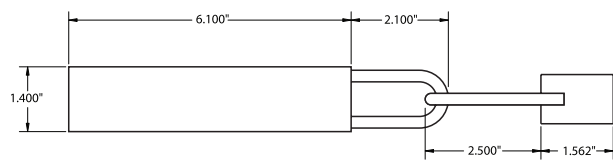
Temperatura de almacenaje ..... - 20°C a + 70°C

Opción ..... Intrínsecamente seguro está disponible

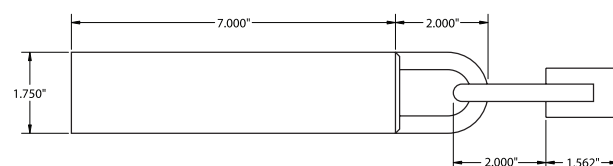
## Dimensiones Unidad de Control SCU-200



## Interruptor de Inclinación Estándar MTS-200 con soporte MTS-20H



## Interruptor de Inclinación Para Uso Pesado MTS-300 con soporte MTS-30H



| Sensores                         | MTS-200                                  | MTS-300                                  |
|----------------------------------|--|--|
| Capacidad de todos los contactos | Máx. 1.7 amps @ 250                      | VAC 1 Polo, 1 tiro                       |
| Tipo de contacto                 | Mercurio                                 | Mercurio                                 |
| Angulo de actuación del sensor   | 15° ± 5°                                 | 15° ± 5°                                 |
| Peso                             | 18 oz.                                   | 75 oz.                                   |
| Cable                            | 8 pies, #18<br>2 conductores<br>Neopreno | 8 pies, #18<br>2 conductores<br>Neopreno |
| Caja                             | Acero                                    | Acero                                    |

*Nota: Todas las unidades están disponibles en acero inoxidable*

### ADVERTENCIA CONTIENE MERCURIO

Descártese de acuerdo con las leyes pertinentes.

Especificaciones sujetas a cambio sin previo aviso

ES-160 ESP Rev B